

Transmisor de presión con display



La empresa Suiza Trafag, es un proveedor internacional líder de sensores e instrumentación de alta calidad para la monitorización y medición de presión y temperatura. El DPS 8381 es la combinación ideal de presostato y transmisor con visualización del valor de presión. La parametrización se realiza en el aparato o, ahorrando tiempo, con una aplicación para Android vía NFC. Las posibilidades de ajuste en combinación con el amplio conjunto de ejecuciones hacen del DPS 8381 un aparato para un gran rango de aplicaciones exigentes.

Ventajas

- Parametrizable también con una aplicación para Android vía NFC.
- La pantalla y la conexión eléctrica se pueden orientar de forma independiente 335°/343°.
- Salida analógica seleccionable mA o V.
- Registrador de datos integrado.
- Rango de medición ajustable.

Aplicaciones

- Construcción de maquinaria
- Oleohidráulica
- Tecnología de procesos
- Aplicaciones industriales

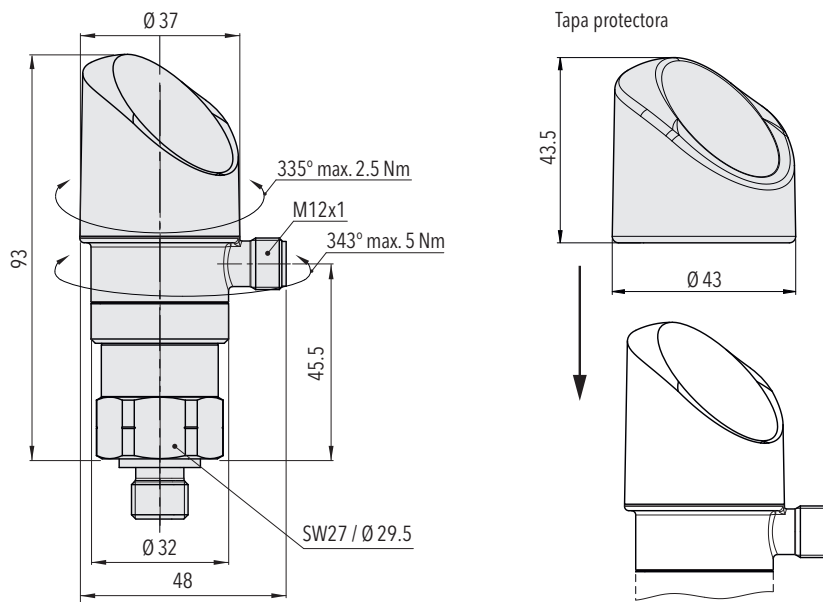




Datos Técnicos

Principio de medición	Capa fina de acero	Temperatura del medio	-25°C ... +85°C
Rango de medición	0 ... 2.5 a 0 ... 600 bar 0 ... 30 a 0 ... 7500 psi ajustable	Temperatura ambiente	-25°C ... +85°C
Señal de salida	4 ... 20 mA, 0 ... 5 VDC, 1 ... 6 VDC, 0 ... 10 VDC, conmutable mA o V	Unidad de presión de la pantalla	bar, psi, MPa, kPa, mca, mmca, %, user scale
Salida de conmutación	2 transistores PNP	Logger	Memoria circular: 3518 puntos de memoria Tiempo de muestreo: 0.1 ... 999.9 s, apagado (0)
Precisión @ 25°C típ.	± 0.5 % FS típ.		

Dimensiones



Bogotá

PBX (1) 371 2929

Barranquilla

PBX (5) 316 1860

Cartagena

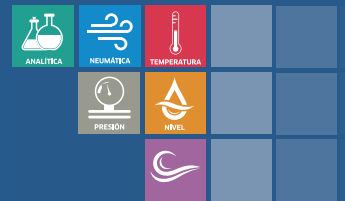
PBX (5) 642 9330

Cali

PBX (2) 369 0680

Medellin

PBX (4) 204 2310



Especificaciones

Datos eléctricos	Señal de salida / tensión de supply	4 ... 20 mA: 24 (15 ... 30) VDC 0 ... 5 VDC: 24 (15 ... 30) VDC 1 ... 6 VDC: 24 (15 ... 30) VDC 0 ... 10 VDC: 24 (15 ... 30) VDC
	Retardo de activación	Típ. 200 ms
	Protección contra inversión de polaridad, resistencia a cortocircuito @ 25°C durante 5 min.	integrado
	Toma de corriente	≤ 30 mA
Condiciones ambientales	Temperatura del medio	-25°C ... +85°C
	Temperatura ambiente	-25°C ... +85°C
	Tipo de protección ¹⁾	IP67
	Humedad	Máx. 95 % relativa
	Vibración	10 g (10 ... 2000 Hz)
	Choque	50 g / 3 ms
Protección CEM	Emisión	EN/IEC 61000-6-3
	Inmunidad	EN/IEC 61000-6-2
Datos mecánicos	Sensor (en contacto con los medios)	1.4542 (AISI630)
	Conexión de presión (en contacto con los medios)	1.4542 (AISI630)
	Caja	Zinc fundido a presión niquelado caja de la pantalla de plástico
	Junta	FPM, NBR, EPDM
	Conector eléctrico macho	Ver información de pedido
	Peso	~ 189 g
	Par de apriete	15 ... 20 Nm
	Alineación de la caja	Pantalla se puede orientar 335°, máx. 2.5 Nm Conexión eléctrica se puede orientar 343°, máx. 5 Nm